



POHONY DVERÍ A SYSTÉMY SMARTHOME

Pohon dverí PortaMatic a pohon zámku dverí SmartKey pre bezbariérové a komfortné bývanie

HÖRMANN

Zodpovednosť už celé generácie

Rodinný podnik Hörmann má za sebou viac ako 85 rokov skúseností ako špecialista na stavebné prvky. To nás zaväzuje voči terajším i budúcim generáciám. Práve preto hrá pre nás dôležitú úlohu ekologická zodpovednosť. Vyvíjame preto inovatívne riešenia pre trvalo udržateľné výrobky a inteligentnú ochranu životného prostredia.



„DOBŘÉ MENO SI MUSÍTE ZASLŮŽIT PRÁCOU.“

August Hörmann

Celkom podľa predstáv zakladateľa firmy je značka Hörmann skutočným príslubom kvality a s viac ako 20 miliónmi predaných brán a pohonov patrí k najúspešnejším poskytovateľom Európy. So svojou rozsiahlou medzinárodnou distribučnou a servisnou sieťou sa spoločnosť Hörmann považuje za vášho silného partnera pre vysokokvalitné konštrukčné prvky.



MYSLÍME A PRACUJEME EKOLOGICKY. Ako rodinný podnik si uvedomujeme zodpovednosť za ďalšie generácie, a preto štandardne ponúkame uhlíkovo neutrálne výrobky pre výstavbu bytov. Spoločnosť Hörmann sa so svojou stratégiou udržateľnosti usiluje o zníženie množstva emisií a predchádzanie ich vzniku. Celú našu spotrebu elektrickej energie vo všetkých európskych výrobných závodoch pokrývame 100% zelenou energiou z obnoviteľných zdrojov. Okrem toho znižujeme našu spotrebu mnohými ďalšími opatreniami a ročne ušetríme viac ako 75000 ton CO₂. Zvyšné emisie kompenzujeme podporou certifikovaných projektov na ochranu klímy v spolupráci s ClimatePartner.



Ďalšie informácie nájdete na
www.hoermann.com/sustainability



ClimatePartner
certifikovaný výrobok
climate-id.com/XNEBK



CO₂
vypočítať
znižit
prispieť

Značková kvalita Made in Germany



Rodinný podnik Hörmann ponúka všetky dôležité konštrukčné prvky pre stavbu a modernizáciu z jednej ruky. Tieto prvky sa vyrábajú vo vysokošpecializovaných závodoch podľa najnovšieho stavu techniky. Naši zamestnanci okrem toho intenzívne pracujú na nových výrobkoch, na neustálom ďalšom vývoji a vylepšovaní detailov. Tak vznikajú patenty a tiež popredná pozícia na trhu.





Záruka 2 roky*

GARANTOVANÁ DLHÁ ŽIVOTNOSŤ. Všetky podstatné komponenty pohonov sa vyvíjajú a vyrábajú v samotnej firme Hörmann. Dlhodobé testy v reálnych podmienkach prispievajú k technicky vyzretým sériovým výrobkom v kvalite Hörmann. Z tohto dôvodu a vďaka nekompromisnému zabezpečeniu kvality získate vo firme Hörmann 2-ročnú záruku na pohony dverí Hörmann*.

* Podrobné podmienky záruky nájdete na stránke: www.hoermann.com



Jednoduchá montáž,
jednoduché pripojenie

JEDNODUCHÁ MONTÁŽ. Pohon dverí PortaMatic sa upevní nad dvere alebo na zárubňu. Klznú koľajnicu je možné jednoducho nalepiť na krídlo dverí a v prípade potreby je možné ju bez zvyšku opäť odstrániť. To je výhodné predovšetkým pri nájomných bytoch alebo hladkých sklenených dverách. Pohon PortaMatic sa pripája celkom jednoducho do zásuvky.



VYNIKAJÚCE. Nemeckou spoločnosťou pre gerontologickú techniku (GGT) bol pohon dverí PortaMatic doteraz ako jediný pohon dverí odskúšaný a ohodnotený ako dobrý. Tým spĺňa očakávania generácie 50 plus so zreteľom na komfort, kvalitu a estetiku.



Inteligentný komfort obsluhy

Či už máte telesné obmedzenie alebo si jednoducho želáte viac komfortu – táto technika uľahčí váš všedný deň. Pohon dverí PortaMatic pre interiérové dvere vás bude podporovať pri pohybe u vás doma bez cudzej pomoci. S pohonom zámku dverí SmartKey pohodlne odomknete a zamknete vchodové dvere vášho domu a bytu. Oba pohony sa ovládajú jednoducho, bezpečne a komfortne ručným vysielateľom, rádiovým spínačom alebo smartfónom alebo cez systém Smart Home Hörmann homee.





Len u firmy Hörmann

CERTIFIKOVANÁ BEZPEČNOSŤ. Obojsmerný rádiový systém BiSecur s mimoriadne bezpečným postupom kódovania, ako aj stabilný, bezporuchový dosah vám poskytne istotu, že žiadna cudzia osoba nedokáže skopírovať váš rádiový signál. Potvrdzujú to aj bezpečnostní experti z univerzity Ruhr-Universität Bochum a z nezávislých skúšobných inštitútov.



Pozrite si krátky film na YouTube alebo na www.hoermann.de/mediacenter

BEZPEČNÁ PREVÁDZKA DVERÍ. Bezpečnosť a komfort patria vo firme Hörmann neoddeliteľne k sebe. Pohon dverí PortaMatic otvára a zatvára vaše interiérové dvere s pozvoľným rozbehom a jemným zastavením a tým aj veľmi potichu. Pohyby dverí sa vykonávajú iba s veľmi nízkou silou a poskytujú vám tým vysoký stupeň bezpečnosti. Už aj ľahký dotyk dverí ihneď zastaví pohyb.



Pozrite si krátky film na YouTube alebo na www.hoermann.de/mediacenter



Pohodlné bývanie primerané veku

Bezbariérové bývanie je v kurze. Bezbariérový domov môže veľmi uľahčiť každodenný život nielen ľuďom s telesným postihnutím či seniorom, ale napríklad aj rodičom s detským kočíkom. Pohon dverí PortaMatic a pohon zámku dverí SmartKey s množstvom funkcií a možností nastavenia vám zaručene uľahčia život. Nie je však možné kombinovať oba pohony na jedných dverách.



POHON DVERÍ PORTAMATIC. Otvárajte a zatvárajte svoje interiérové dvere úplne jednoducho automaticky. Vďaka tomu sa môžete voľne pohybovať po byte s rolátorom alebo na invalidnom vozíku bez pomoci druhých. Okrem toho PortaMatic presvedčí svojou minimálnou spotrebou energie a je až o 25% lacnejší ako porovnateľné pohony dverí.

POHON ZÁMKU DVERÍ SMARTKEY. Preneste si domov bez námahy ťažké prepravky s nápojmi alebo nákup. S pohonom SmartKey otvoríte zámok dverí Vášho domu, bytu a vedľajších vchodových dverí jednoduchým stlačením tlačidla. Do domu alebo bytu sa dostanete oveľa ľahšie aj s rolátorom, invalidným vozíkom alebo detským kočíkom, pretože dvere dokážete otvoriť už aj na diaľku.

V kombinácii s bezdotykovým tlačidlom znižuje pohon dverí PortaMatic riziko infekcie pri dotyku interiérových dverí v ordináciách alebo kanceláriách.

S pohonom dverí SmartKey otvoríte zámok dverí svojho domu, bytu a vedľajších vchodových dverí bez kľúča.



PortaMatic

Pohon dverí



Vyhotovenia/možnosti montáže

1 PortaMatic v striebornej farbe (E6/EV 1), montáž na rozšírenú zárubňu dverí

2 PortaMatic v bielej farbe (RAL 9016) s voliteľným predĺžením hriadeľa, montáž nad zárubňu dverí

Integrované LED osvetlenie **3**

Osvetlenie sa zapne ešte pred otvorením a zatvorením dverí. Nepretržitá prevádzka vám pomôže orientovať sa v noci.

Praktické čiastočné otvorenie

Dvere ostanú čiastočne alebo aj kompletne otvorené po vami stanovenej dobe, napr. na účely vetrania.

Minimálna spotreba elektrického prúdu

Vďaka energeticky účinným komponentom a LED osvetleniu sú náklady na elektrinu pre pohon PortaMatic nižšie ako 3 € ročne. Ušetríte tak nielen elektrický prúd, ale aj peniaze.

Ručné ovládanie

Vaše dvere s pohonom PortaMatic je možné kedykoľvek bez námahy otvoriť a zatvoriť aj ručne.



Prevádzkové režimy

Impulzná prevádzka

Vaše dvere otvoríte a zatvoríte stlačením tlačidla na ručnom vysielacom alebo spínačom.

Automatická prevádzka

Po otvorení dverí pomocou ručného vysielacieho alebo spínača sa dvere automaticky zatvoria po vami stanovenej dobe.

Poloautomatická prevádzka

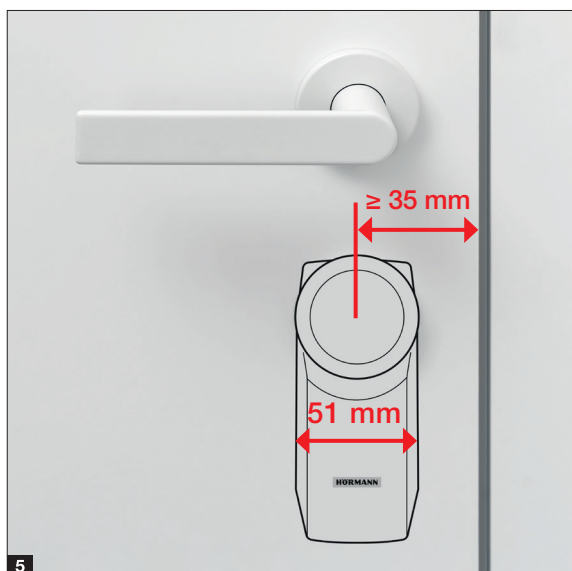
Stačí ľahký tlak na krídlo dverí a vaše interiérové dvere sa automaticky otvoria a zatvoria.

Funkcia zatvárania dverí

Po manuálnom otvorení sa dvere po stanovenej dobe automaticky zatvoria.

Kombinovaná prevádzka

Všetky druhy prevádzky je, samozrejme, možné individuálne nastaviť alebo navzájom kombinovať.



Vyhotovenia

- 1 SmartKey v striebornej farbe (E6/EV 1)
- 2 SmartKey v bielej farbe (RAL 9016)
- 3 sériový ručný vysielač HSE 4 BS SK
- 4 voliteľný ručný vysielač HS 5 BS ¹⁾

Vysoký komfort obsluhy

Zamknutie sa realizuje stlačením tlačidla alebo automaticky po uplynutí stanovenej doby. Váš zámok je tak bezpečne zamknutý a poskytuje ochranu pred vlámaním. V núdzovom prípade je možné dvere kedykoľvek otvoriť alebo zatvoriť manuálne zvonku prostredníctvom obyčajného kľúča²⁾ alebo zvnútra prostredníctvom ručného kolieska.

Bezpečná kontrola

Keď sa zámok dverí zamkne, odomkne alebo otvorí, dostanete akustickú/optickú spätnú väzbu. O tom, či sú dvere zamknuté alebo odomknuté, sa môžete presvedčiť aj na voliteľnom ručnom vysielači HS 5 BS, rádiovom vnútornom tlačidle FIT 5 alebo vo svojej aplikácii Hörmann homee. Večer už nemusíte chodiť k dverám, aby ste to skontrolovali. A počas dovolenky je možné rádiovú funkciu pohonu zámku dverí deaktivovať.

Ideálne na dovybavenie

SmartKey je možné flexibilne namontovať na vnútornú stranu dverí prostredníctvom upevnenia, nalepenia alebo priskrutkovania. Vďaka tomu nedôjde k poškodeniu dverí ani zárubne a SmartKey je tak ideálny aj na použitie v prenajatých bytoch. Kryt sa jednoducho nasadí na zasunutý kľúč³⁾. Vďaka prevádzke na batérie (doba chodu cca 1 rok⁴⁾ pri 8 cykloch za deň) nie je potrebné klášť žiadne káble.

Upozornenie 5

Ak chcete použiť SmartKey na dverách otvárajúcich sa smerom von, vzdialenosť od stredu uzatváracieho cylindra k zárubni dverí musí byť minimálne 35 mm.

¹⁾ Index -3

²⁾ Uzatvárací cylinder s funkciou pre prípad núdze a nebezpečenstva je potrebný

³⁾ Je potrebný presah cylindra vnútri s hodnotou 7 – 12 mm, hlava kľúča sa musí skrátiť na dĺžku 4 – 7 mm

⁴⁾ V závislosti od ľahkosti chodu dverí, resp. zámku, ako aj od použitých batérií!

Hörmann homee – taký individuálny ako vy.

Či na gauči, v kancelárii alebo na dovolenke. V prípade potreby máte kedykoľvek plnú kontrolu nad vašimi bránami, dverami a ďalšími pripojenými zariadeniami. A to z akéhokoľvek miesta v každú dennú a nočnú hodinu celkom jednoducho pomocou vášho smartfónu alebo tabletu. Systém Smart Home Hörmann homee Brain môžete tiež rozšíriť o ďalšie rádiové technológie celkom podľa svojho želania.



ROZŠÍRTE SVOJE MOŽNOSTI. Systém Smart Home Hörmann homee Brain so sériovým rádiovým systémom BiSecur a WIFI môžete kedykoľvek rozšíriť o nové kocky (cubes), a tak pridať aj ďalšie rádiové systémy. Každá kocka je zodpovedná za inú rádiovú technológiu a môže „komunikovať“ s ostatnými zariadeniami.



Pozrite si krátky film na YouTube alebo na www.hormann.sk/mediacentrum

Rádiový systém, ZigBee

Pomocou kocky Zigbee môžete spojiť predovšetkým inteligentné zariadenia zo sektora osvetlenia, napríklad od Philips Hue alebo IKEA TRÅDFRI.

Rádiový systém EnOcean

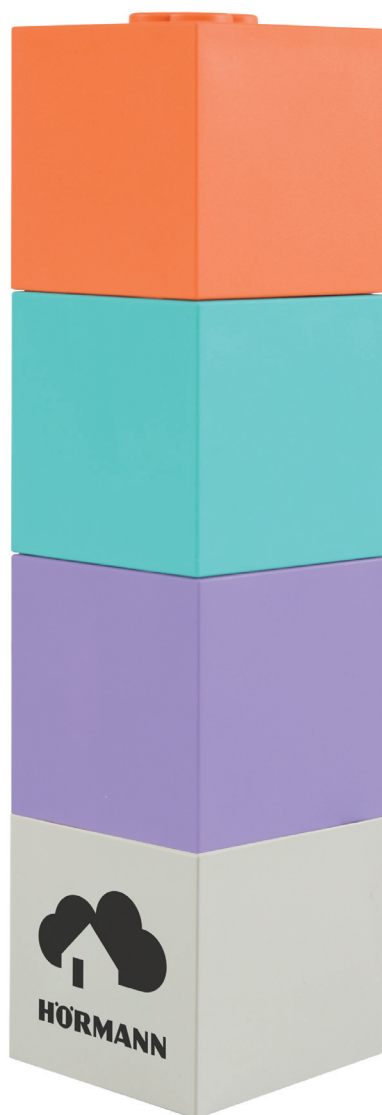
Rádiový systém je známy najmä svojimi bezbatériovými zariadeniami, napríklad od AFRISO, Eltako alebo Hoppe.

Rádiový systém Z-Wave

Od Abus cez Eurotronic a Fibaro, až po Zipato môžete všetko jednoducho spojiť pomocou tejto kocky.

Rádiový systém WLAN

Základ pre váš inteligentný domov spája množstvo zariadení od Netatmo Homematic, AVM FRITZ, Nuki. Je sériovo integrovaný v Hörmann homee Brain a dá sa ovládať pomocou smartfónovej aplikácie a ovládania hlasom (Alexa, Google Assistant, Apple Siri).



BEZPEČNOSŤ

napr. poplašné zariadenia a kamery, hlásiče dymu a hlásiče pohybu, kontakty okien a dverí, rolety a ochrana proti pohľadu



POHODLIE

napr. osvetlenie, rádiová zásuvka, vypínač



ŠETRENIE ENERGIE

napr. termostaty kúrenia, meteorologické stanice, snímače dažďa

System Smart Home

Hörmann homee

POHODLNÁ OBSLUHA



Bezplatná aplikácia pre smartfón a tablet



Webová aplikácia pre počítač



Ovládanie hlasom cez Amazon Alexa, Google Assistant a Apple Siri

JEDNODUCHÁ INŠTALÁCIA

Centrálu Smart Home Hörmann homee Brain možno jednoducho integrovať do vášho routera vo vašej domácej sieti pomocou WIFI*.

* možnosť zakúpiť adaptér LAN



Ďalšie informácie nájdete na www.hormann.sk/sukromni-stavebnici-a-modernizatori/smart-home



UŽITOČNÉ VLASTNOSTI



Automatizácia prostredníctvom homegramov



Jednoduchá obsluha prostredníctvom skupiny zariadení



Predpoveď počasia



Funkcia času/funkcia kalendára



Automatické rozpoznávanie prítomnosti prostredníctvom funkcie Geofencing

VŠESTRANNÉ RÁDIOVÉ OVLÁDANIE

Sériový rádiový systém Hörmann BiSecur

Presný zoznam kompatibilných výrobkov Hörmann nájdete v prehľade kompatibility na stránke www.hoermann.de/mediacenter

Sériový rádiový systém WLAN

Kompatibilný so systémami Smart Home: AVM Smart Home, Netatmo, Belkin, Nuki, Homematic, myStrom, WOLF Haustechnik



Pohony garážových brán



Pohony vjazdových brán



Bezpečnosť (napr. poplašné zariadenia a kamery, hlásiče dymu a hlásiče pohybu, kontakty okien a dverí, rolety a ochrana proti pohľadu)



Pohony dverí



Zámky domových dverí



Komfort (napr. osvetlenie, rádiové prijímače, spínače)



Rádiová zásuvka



Úspora energie (napr. termostaty kúrenia, meteorologické stanice, snímače dažďa)



Prehľadne, jednoducho, individuálne

1 Komfortná obsluha

Všetky funkcie, ktoré ovládáte pomocou vašich ručných vysieláčov, možno vykonávať aj pomocou aplikácie. Intuitívne vedenie menu a prehľadná navigačná štruktúra vám zjednodušia obsluhu.

2 Jednoduchý prehľad

Pomocou aplikácie máte neustále presný prehľad o stave vašej garážovej a vjazdovej brány, o vašich zámkoch na domových dverách, ako aj o všetkých ďalších vašich pripojených zariadeniach. Samovysvetľujúce symboly vás informujú o tom, či sú vaše brány otvorené alebo zatvorené, resp. či je zámok na domových dverách zamknutý alebo odomknutý.

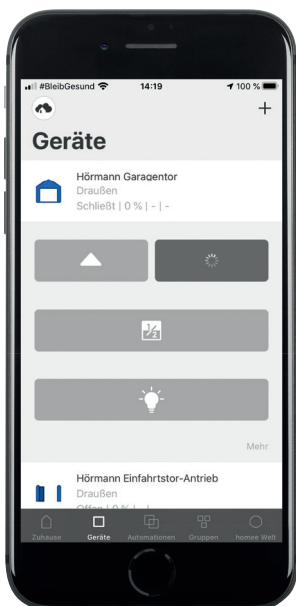
3 Zriadenie homeogramov

Jednoducho skombinujte viacero jednotlivých funkcií do komfortných homeogramov. Jedným stlačením tlačidla tak môžete súčasne otvoriť alebo zatvoriť vašu garážovú alebo vjazdovú bránu, resp. vaše domové dvere a zároveň ovládať vaše vonkajšie osvetlenie. Homeogramy vytvoríte individuálne pre vaše osobné potreby súvisiace s používaním aplikácie – teda celkom podľa vašich predstáv.

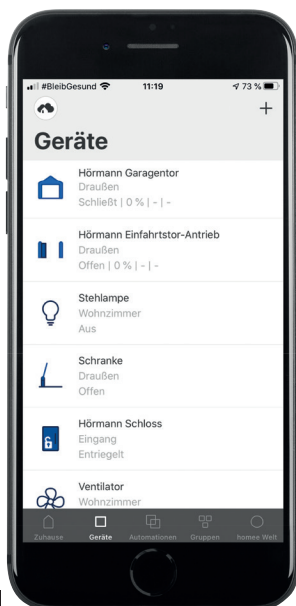
4 Celosvetové prepojenie

V prípade potreby máte kedykoľvek úplnú kontrolu nad svojimi prepojenými zariadeniami a pomocou push správ* budete podľa svojho želania informovaní o tom, ak sa napr. zámok na domových dverách odomkne pomocou aplikácie alebo hlásič pohybu zaznamená osobu.

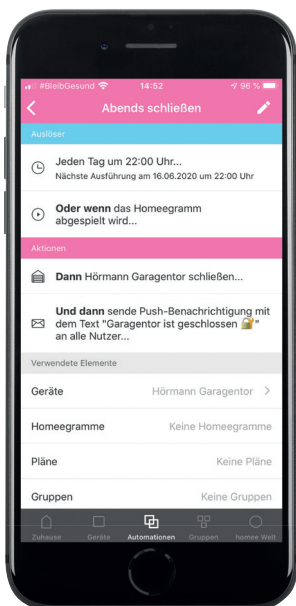
* v spojení s príslušným homeogramom



1



2



3



4

Príslušenstvo

Ručný vysielateľ



HS 5 BS

4-tlačidlový plus tlačidlo kontroly, vysoko lesklý povrch čierny alebo biely

HS 5 BS

4-tlačidlový plus tlačidlo kontroly, štruktúrovaný povrch čierny matný



HS 4 BS

4-tlačidlový, štruktúrovaný povrch čierny matný



HS 1 BS

1-tlačidlový, štruktúrovaný povrch čierny matný



HSE 1 BS

1-tlačidlový, vrátane očka pre privesok na kľúče, štruktúrovaný povrch čierny matný



HSE 4 BS

4-tlačidlový, vrát. očka pre privesok na kľúče, štruktúrovaný povrch čierny matný s chrómovými alebo plastovými krytkami



HSE 4 BS

4-tlačidlový, vrátane očka pre privesok na kľúče. Vysokolesklý povrch s chrómovými krytkami, farby (obr. zľava): biela, antracitová sivá, Frozen Grey, Classic Grey, Carbon, Silber



HSD 2-C BS

Pochrómované s vysokým leskom, 2-tlačidlový, použiteľné aj ako privesok na kľúče



HSZ 1 BS / HSZ 2 BS

1- alebo 2-tlačidlový, na zasunutie do zapalovača cigariet v osobnom vozidle



HSI 3 BS

na ovládanie až 3 brán, s extra veľkými tlačidlami, kryt odolný voči nárazom, druh ochrany: IP 65



Držiak ručného vysielateľa pre rolátor

pre pohodlné ovládanie na rolátore, pre HS, HSE a HSI, obr. držiak pre HS 5 BS



Stanica ručného vysielateľa

vo vysokolesklej povrchovej úprave, čierna alebo biela, štruktúrovaný povrch v čiernej matnej, pre HS 5 BS, HS 4 BS, HS 1 BS



Držiak ručného vysielateľa

pre montáž na stenu alebo na upevnenie na slnečnú clonu vášho osobného automobilu, transparentný, pre HS 5 BS, HS 4 BS, HS 1 BS, ako aj HSE 1 BS a HSE 4 BS



**Rádiový vnútorný spínač
FIT 1 BS**

1-tlačidlový s veľkým tlačidlom na jednoduchú obsluhu, plastový kryt vo farbe čisto biela RAL 9010



**Rádiový vnútorný spínač
FIT 4 BS**

4-tlačidlový, plastový kryt vo farbe čisto biela RAL 9010



**Rádiový vnútorný spínač
FIT 5 BS**

4-tlačidlový, plus tlačidlo kontroly, plastový kryt vo farbe čisto biela RAL 9010



**Rádiový vnútorný spínač
FIT 2-1 BS**

2 funkcie, možnosť pripojenia max. 2 prvkov obsluhy prostredníctvom kábla, napr. kľúčových spínačov, plastový kryt vo farbe biela RAL 9010

Vnútorný spínač



Rádiový podomietkový vysielač
2 funkcie, pre tlačidlá pod omietku, centrálna inštalácia v dome s pohľadom na garážovú bránu

HSU 2 BS: pre inštalačné krabice s Ø 55 mm s pripojením na domovú sieť

FUS 2 BS: pre inštalačné krabice s Ø 55 mm vrát. 1,5 V batérie



Vnútorný spínač IT 1b-1
veľké, osvetlené tlačidlo na komfortné otvorenie brány, plastový kryt vo farbe biela RAL 9010



Vnútorný spínač IT 3b-1
veľké tlačidlo s osvetleným krúžkom na otvorenie brány, tlačidlo na ovládanie osvetlenia pohonu a tlačidlo na vypnutie rádiovéj obsluhy, plastový kryt vo farbe biela RAL 9010



**Rádiový radarový spínač
FSR 1 BS**
1 funkcia, prevádzkové napätie 230 V

Radarový spínač HTR 1-230
1 funkcia, reléový výstup na pripojenie na kábel spínača, prevádzkové napätie: 230 V

Radarový spínač HTR 1-24
Funkcia ako HTR 1-230, prevádzkové napätie 24 V



Vnútorný spínač 1 funkcia
spínača, montáž pod omietku

Veľkosti a montážne údaje

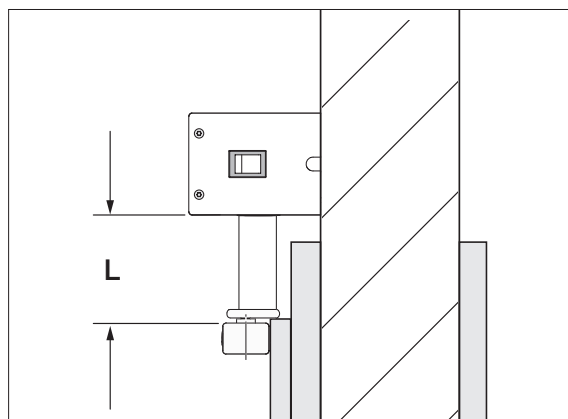
PortaMatic

Pohon dverí PortaMatic

- Elektromechanický pohon dverí s otváracím krídlom pre jednokrídlové interiérové dvere
- Použiteľné ako ľavé a pravé
- Kompletne s integrovanou rádiovou technikou BiSecur, s osvetlením, ramenom vyvíjania sily, klznou koľajnicou, sponou so západkou a s upevňovacím materiálom
- Euro zástrčka s 3 m bielym prípojným káblom

Technické údaje

Rozmery (š × v × h)	60 × 560 × 78 mm
Hmotnosť	2,9 kg
Príkion	max. 0,15 kW
Pohotovostný režim	cca 1 W
Uhol otvorenia	max. 115°
Preskúšaná životnosť	200000 cyklov/600 za deň
Šírka dverí	610 až 1100 mm
Výška dverí	do 2250 mm
Váha dverí	do 125 kg (do šírky dverí 860 mm) do 100 kg (do šírky dverí 985 mm) do 80 kg (do šírky dverí 1110 mm)



Dĺžka hriadeľa (L)

Štandardne: 16 mm

Voliteľne s predĺžením hriadeľa: 31, 46 alebo 61 mm

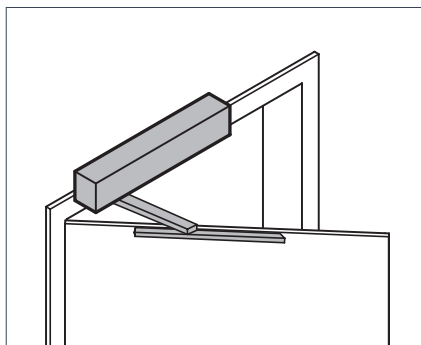
Funkcie a možnosti kombinácie

Funkcie	Vysvetlenie	Doba podržania otvorenej brány	Manuálne	Zatvorenie dverí	Poloautomatika	Automatika	Sekvencia impulzov
Vyp	bez napätia	-	●	-	-	-	-
Manuálne	manuálna prevádzka	-	●	○	-	○	○
Poloautomatická prevádzka	v smere Otv/Zatv	Doba 1	-	○	●	○	○
Automatická prevádzka	Kábel alebo rádiový	Doba 2	○	○	○	●	○
Impulzná prevádzka	Kábel alebo rádiový	-	○	○	○	○	●
Funkcia zatvárania dverí		-	●	○	○	○	○
Trvalé otv., čiast. otv., vetranie	manuálne, sekvencia impulzov	-	○	-	-	-	○
Signalizácia akusticky (tón) a opticky (svetlo)							
Predbežná výstraha (pred pohybom dverí)			-	○	-	○	○
Výstraha (počas pohybu dverí)			-	○	○	○	○

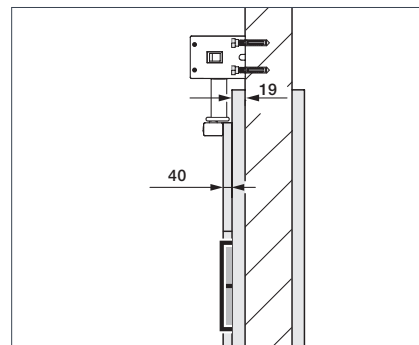
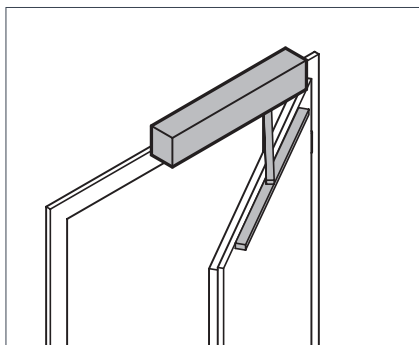
● Štandard, ○ možné, - nie je možné

Doba 1 = doba podržania otvorených dverí 2 – 60 sekúnd; doba 2 = doba podržania otvorených dverí 2 – 180 sekúnd

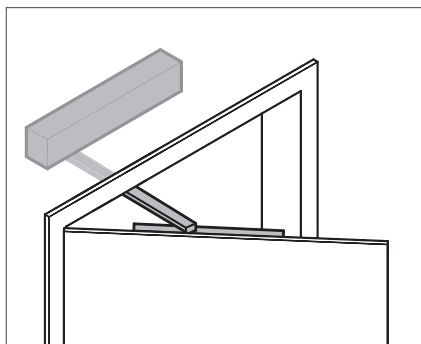
Druhy montáže



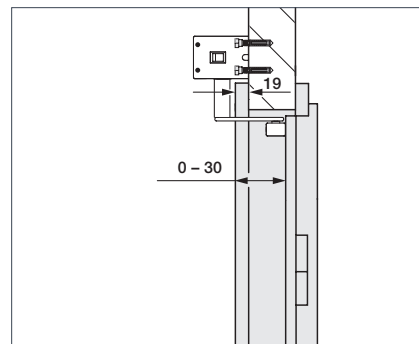
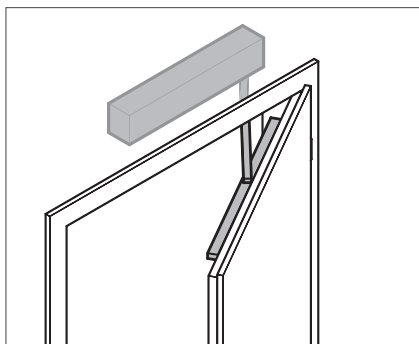
s klznou koľajnicou
Strana otvárania/strana závesov ťahajúc



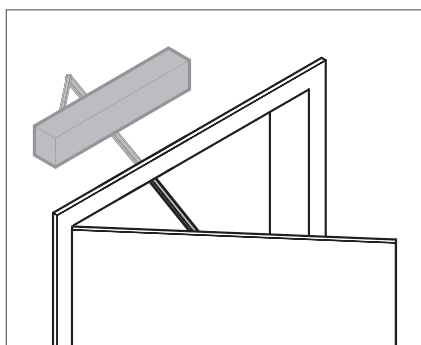
Presah dverí max. 40 mm



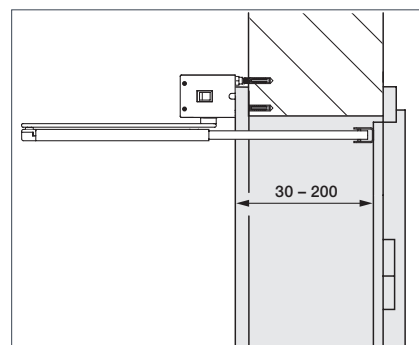
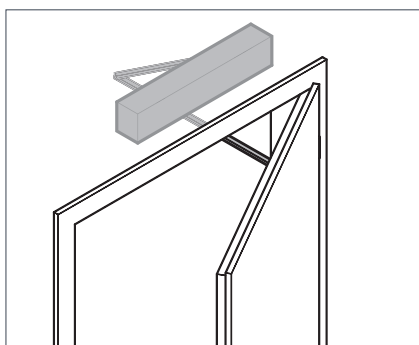
s klznou koľajnicou
Strana zatvárania/strana oproti závesom tlačiac



Hĺbka ostenia 0 – 30 mm



s nožnicovým sútyčím (voliteľne)
Strana zatvárania/strana oproti závesom tlačiac



Hĺbka ostenia 30 – 200 mm

Zažite kvalitu Hörmann pri novostavbe a modernizácii

Výrobky Hörmann presvedčajú dlhou životnosťou a vysokou funkčnosťou. Svoju novostavbu a tiež modernizáciu si tak môžete vždy dokonale naplánovať. Starostlivo zladené riešenia urobia váš domov krajším, bezpečnejším a pohodlnejším.

GARÁŽOVÉ BRÁNY. POHONY BRÁNY A DVERÍ. DOMOVÉ DVERE. INTERIÉROVÉ DVERE. OCELOVÉ DVERE. ZÁRUBNE. ÚLOŽNÉ SYSTÉMY.



Zobrazené výrobky sú čiastočne vybavené špeciálnym vybavením a nezodpovedajú vždy štandardnému vybaveniu. Vyobrazené povrchové úpravy a farby nie sú z dôvodov týkajúcich sa tlače farebne záväzné. Všetky údaje o farbách RAL podľa príslušnej farby RAL. Chránené autorským právom. Dotlač, aj v skrátenej podobe, iba s naším povolením. Zmeny vyhradené.